

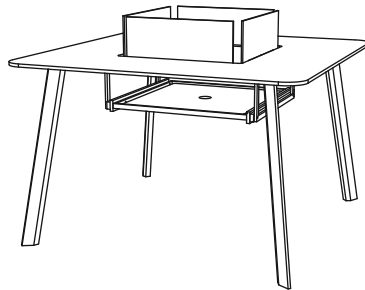
# ELEMENTI



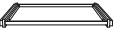
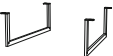
THE ART OF LIVING

## Assembly Instructions Montageanleitungen Instructions de montage Istruzioni di montaggio Instrucciones de montaje Instruções de montagem

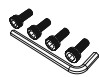



OFP302 HELSINKI Marble Porcelain Dining Table

PARTS LIST / LISTE DER EINZELTEILE / LISTE DES PIÈCES /  
ELENCO DELLE PARTI / LISTA DE PARTES / LISTA DE PEÇAS



No. / Nein./ Non./No./ No./Não.	Photo / Foto / Photo / Foto / Foto / Foto	Description / Beschreibung / La description / Descrizione / Descripción / Descrição	Specification / Spezifikation / Spécification / Specifica / Especificación / Especificação	Quantity / Menge / Quantité / Quantità / Cantidad / Quantidade
A		Table top with burner system / Tischplatte mit Brennersystem / Tableau de table avec système de brûleur / Tabella Top con sistema di bruciatura / Mesa con el sistema de quemador / Top top com sistema de queimador	1180x1180x185mm	1 set
B		Table feet / Tischfüße / Pieds de table / Piedi del tavolo / Pies de mesa / Pés de mesa	L730mm	4 pcs
C		Drawer support frame / Schubladenunterstützungsrahmen / Cadre de support du tiroir / Frame di supporto del cassetto / Marco de soporte de cajones / Quadro de suporte da gaveta	506x160x20mm	1 pc
D		Drawer / Schublade / Tiroir Cassette / Cajón / Gaveta	630x350mm	2 pcs

#AI-P302-A0

E		Hexagon socket screw and Hexagon key/ Sechseck -Sockelschraube und Sechskantschlüssel / Vis à douille hexagone et clé hexagone / Vite dell'asagone esagonale e chiave esagonale / Tornillo de zócalo hexágono y llave hexágono / Parafuso de soquete hexágono e chave de hexagon	M10x10mm x 4pcs S6xL80mm *1pc	1 set
F		Hexagon socket screw, spring, gasket and Hexagon key / Sechskantschraube, Feder, Dichtung und Sechskantschlüssel / Vis à tête hexagonale concave, ressorts, rondelles et clés hexagonales / Vite esagonale, molla, guarnizione e chiave esagonale / Tornillos, resortes, arandelas y teclas hexagonales / Parafuso de soquete sextavado, mola, junta e chave sextavada	M6x20mm *8pcs D18mm *8pcs D12mm *8pcs S4xL71mm *1pc	1 set
G		Glass panel / Glasplatte / Panneau de verre / Pannello di vetro / Paneles de vidrio / Painel de vidro	450x200x6mm	4 pcs
H		Cover / Cover / Masquage / Copertura / Encubrimiento / Capa	525x525x12mm	1 pc

ASSEMBLY / ASSEMBLÉ / ASAMBLEA /  
ASSEMBLAGGIO / ASAMBLEA / CONJUNTO

- EN:** Install the table top(A) and table feet(B) with Hexagon socket screws(E).

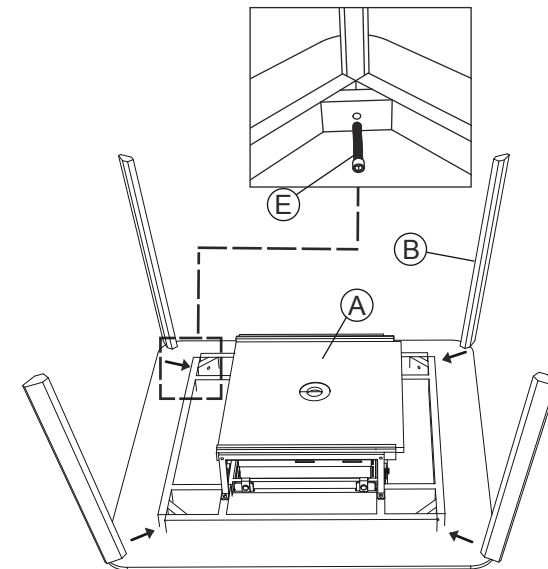
**DE:** Installieren Sie die Tischplatte (a) und die Tischfüße (b) mit Sechskantschiebenschrauben (e).

**FR:** Installez le dessus de la table (A) et les pieds de table (b) avec des vis de douille hexagone (E).

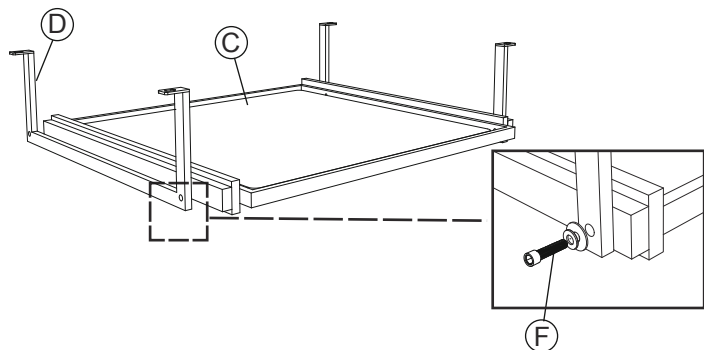
**IT:** Installare la parte superiore della tabella (A) e i piedi del tavolo (b) con viti di presa esagonale (E).

**ES:** Instale la tabla (A) y los pies de la mesa (b) con tornillos de enchufe hexágono (E).

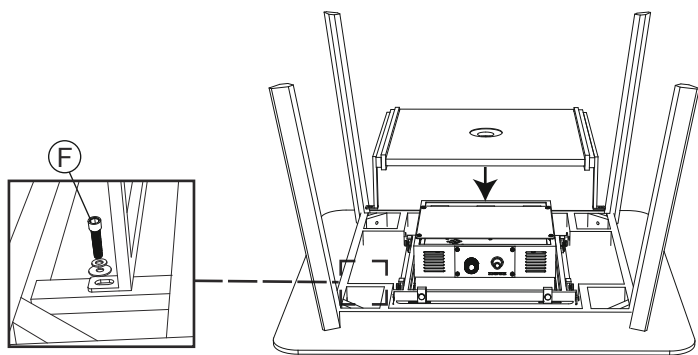
**PT:** Instale o topo da mesa (a) e os pés de mesa (b) com parafusos de soquete hexagon (e).



- 2.** EN: Assemble the drawer(C) and drawer frame(D) with screws(F).  
DE: Montieren Sie die Schublade (c) und den Schubladenrahmen (d) mit Schrauben (F).  
FR: Assemblez le tiroir (C) et le cadre du tiroir (D) avec des vis (F).  
IT: Assemblare il cassetto (C) e il telaio del cassetto (D) con viti (F).  
ES: Ensamble el cajón (c) y el marco del cajón (D) con tornillos (F).  
PT: Monte a gaveta (c) e a estrutura da gaveta (d) com parafusos (f).



- 3.** EN: Install the drawer at the bottom of the tabletop.  
DE: Installieren Sie die Schublade am unteren Rand der Tischplatte.  
FR: Installez le tiroir au bas de la table.  
IT: Installare il cassetto nella parte inferiore del tabletop.  
ES: Instale el cajón en la parte inferior de la mesa.  
PT: Instale a gaveta na parte inferior da mesa.



- 4.** EN: Fix the glass panel (G) on the table.  
DE: Führen Sie die Glasplatte (g) auf dem Tisch.  
FR: Corrigez le panneau de verre (g) sur la table.  
IT: Correggi il pannello di vetro (g) sul tavolo.  
ES: Arregle el panel de vidrio (g) en la mesa.  
PT: Corrija o painel de vidro (G) na mesa.

