

# ELEMENTI

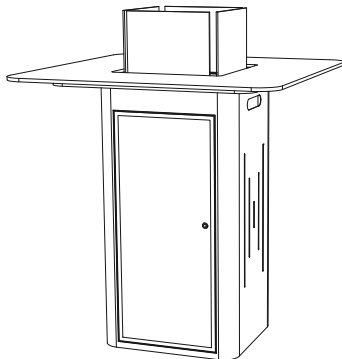
THE ART OF LIVING




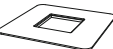
## Assembly Instructions Montageanleitungen Instructions de montage Istruzioni di montaggio Instrucciones de montaje Instruções de montagem

OFP221

KOLN Marble Porcelain Bar Table


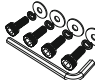
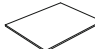


PARTS LIST / LISTE DER EINZELTEILE / LISTE DES PIÈCES /  
ELENCO DELLE PARTI / LISTA DE PARTES / LISTA DE PEÇAS



No. / Nein./ Non./No./ No./Não.	Photo / Foto / Photo / Foto / Foto / Foto	Description / Beschreibung / La description / Descrizione / Descripción / Descrição	Specification / Spezifikation / Spécification / Specifica / Especificación / Especificação	Quantity / Menge / Quantité / Quantità / Cantidad / Quantidade
A		Burner kit / Brenner-Set / Kit brûleur / Kit bruciatore / Kit de quemadores / Kit de queimadores	420x420x276mm	1 set
B		Table base / Tischfuß / Base de table / Base tabella / Base de la Mesa / Base do quadro	530x510x1000mm	1 pc
C		Fixed metal strip / Feste Metallbänder / Bandes métalliques fixes / Nastro metallico fisso / Correa metálica fija / Tiras metálicas fixas	460x30mm	2 pcs
D		Table top with Metal frame base / Tischplatte mit Gestell aus Metall / Dessus de table avec base de cadre en métal / Piano d'appoggio con struttura in metallo / Mesa con base de marco metálico / Tampo de mesa com base em metal	1000x1000x37mm	1 set

#AI-P202-A0

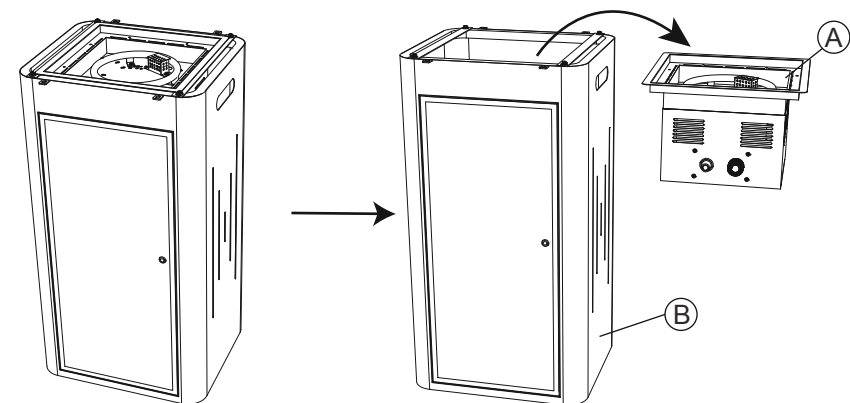
1/6

E		Hexgon socket screw, spring, gasket and Hexgon key / Sechskantschraube, Feder, Dichtung und Sechskantschlüssel / Vis à tête hexagonale concave, ressorts, rondelles et clés hexagonales / Vite esagonale, molla, guarnizione e chiave esagonale / Tornillos, resortes, arandelas y teclas hexagonales / Parafuso de soquete sextavado, mola, junta e chave sextavada	M6x30mm *2pcs D18mm *2pcs D12-7mm *2pcs L80mm *1pc	1 set
F		Hexgon socket screw, spring, gasket and Hexgon key / Sechskantschraube, Feder, Dichtung und Sechskantschlüssel / Vis à tête hexagonale concave, ressorts, rondelles et clés hexagonales / Vite esagonale, molla, guarnizione e chiave esagonale / Tornillos, resortes, arandelas y teclas hexagonales / Parafuso de soquete sextavado, mola, junta e chave sextavada	M8x20mm *4pcs D22mm *4pcs D12-9mm *4pcs L90mm *1pc	1 set
G		Glass panel / Glasplatte / Panneau de verre / Pannelo di vetro / Paneles de vidrio / Painel de vidro	316x250x6mm	4 pcs
H		Cover / Cover / Masquage / Copertura / Encubrimiento / Capa	420x420x12mm	1 pc
I		Key / Schlüssel / La clé / Chiave / Clave / Chave	50x38x12mm	1 pc

ASSEMBLY / ASSEMBLÉ / ASAMBLEA /  
ASSEMBLAGGIO / ASAMBLEA / CONJUNTO

1.

- EN:** Take the burner kit out of the table base.  
**DE:** Nehmen Sie den Brenner-Kit aus dem Tischfuß.  
**FR:** Retirez le kit de brûleur de la base de la table.  
**IT:** Prendi il kit bruciatore dalla base del tavolo.  
**ES:** Retire el kit del quemador de la base de la Mesa.  
**PT:** Tire o kit do queimador da base da mesa.

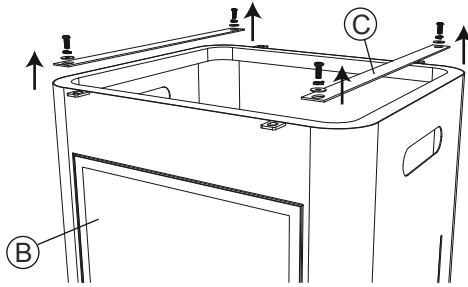


2/6

ASSEMBLY / ASSEMBLÉ / ASAMBLEA /  
ASSEMBLAGGIO / ASAMBLEA / CONJUNTO

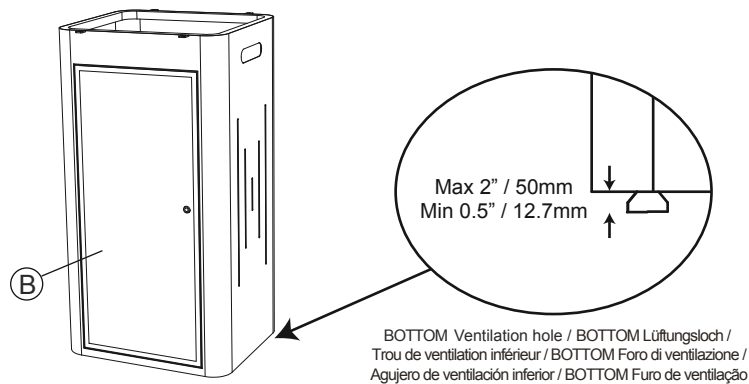
2.

- EN:** Remove 2 metal strips from the table base.  
**DE:** Entfernen Sie zwei Metallstreifen vom Tischfuß.  
**FR:** Retirez les 2 bandes métalliques de la base de la table.  
**IT:** Rimuovere 2 strisce metalliche dalla base del tavolo.  
**ES:** Retire 2 tiras metálicas de la base de la Mesa.  
**PT:** Remova 2 tiras de metal da base da mesa.



3.

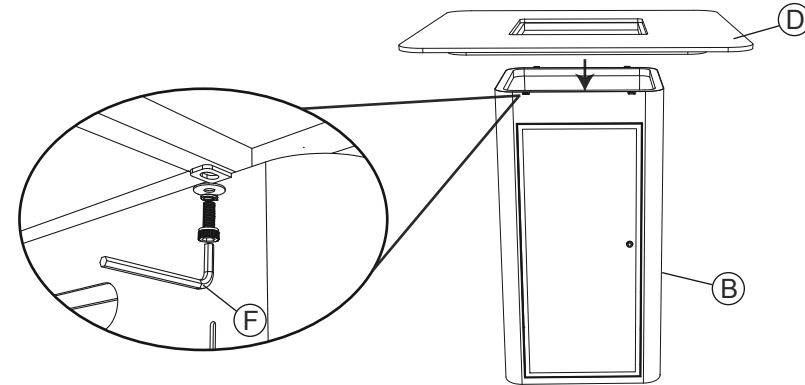
- EN:** Adjust the leveling feet of table base, make sure the base is stable and horizontally placed. Make sure that the table base is at least 12.7mm higher than the ground, which will make the gas cylinder enclosure has good ventilation.  
**DE:** Stellen Sie die NivellierungsfüÙe der Tischbasis ein, stellen Sie sicher, dass die Basis stabil und horizontal platziert ist. Stellen Sie sicher, dass der Tischfuß mindestens 12,7mm höher als der Boden ist, wodurch das GasflaschengehäÙe eine gute Belüftung hat.  
**FR:** Ajustez le pied de nivellement de la base de la table pour vous assurer que la base est stable et placée horizontalement. Assurez - vous que le comptoir est au moins 12,7 mm au - dessus du sol, ce qui donnera au boîtier de la bouteille de gaz une bonne ventilation.  
**IT:** Regolare i piedi di livellamento della base del tavolo, assicurarsi che la base sia stabile e posizionata orizzontalmente. Assicurarsi che la base del tavolo sia almeno 12,7 mm più alta del terreno, il che renderà il contenitore della bombola del gas ha una buona ventilazione.  
**ES:** Ajuste los pies planos de la base de la Mesa para garantizar que la base sea estable y horizontal. Asegúrese de que la encimera esté al menos 12,7 mm por encima del suelo, lo que permitirá una buena ventilación de la carcasa del cilindro.  
**PT:** Ajuste os pés de nivelamento da base da mesa, certifique-se de que a base está estável e horizontalmente colocada. Certifique-se de que a base da mesa seja pelo menos 12,7 mm mais alta do que a terra, o que fará com que o gabinete do cilindro de gás tenha boa ventilação.



ASSEMBLY / ASSEMBLÉ / ASAMBLEA /  
ASSEMBLAGGIO / ASAMBLEA / CONJUNTO

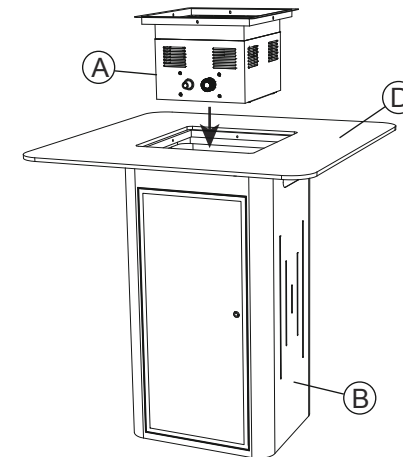
4.

- EN:** Use the accompanying accessories(F) to fix the table top on the base.  
**DE:** Verwenden Sie das beiliegende Zubehör(F), um die Tischplatte auf dem Sockel zu befestigen.  
**FR:** Fixez la table à la base à l'aide de l'accessoire inclus (F).  
**IT:** Utilizzare gli accessori di accompagnamento (F) per fissare il piano del tavolo sulla base.  
**ES:** Coloque la Mesa sobre la base con el accesorio (F) que viene con ella.  
**PT:** Use os acessórios que acompanham (F) para fixar o tampo da mesa na base.



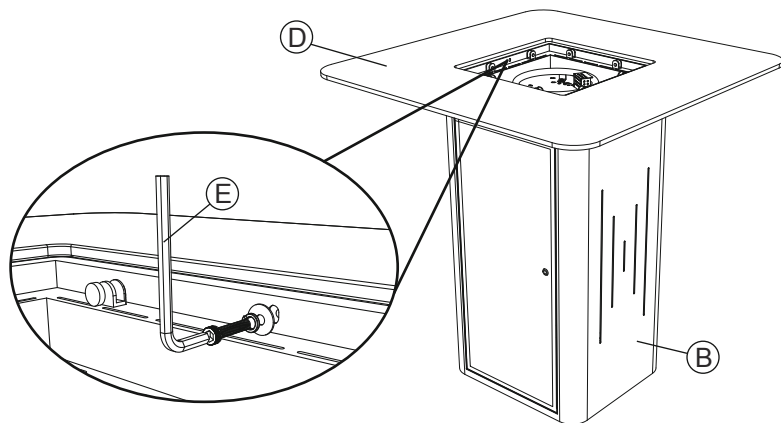
5.

- EN:** Put the system in the table base, ensure that the control panel faces the base door.  
**DE:** Setzen Sie das System in den Tischfuß, stellen Sie sicher, dass das Bedienfeld zur Basistür zeigt.  
**FR:** Placez le système dans la base de la table en vous assurant que le panneau de commande fait face à la porte de la base.  
**IT:** Mettere il sistema nella base del tavolo, assicurarsi che il pannello di controllo sia rivolto verso la porta di base.  
**ES:** Coloque el sistema en la base de la Mesa y asegúrese de que el panel de control esté orientado a la puerta de la base.  
**PT:** Coloque o sistema na base da mesa, certifique-se de que o painel de controle enfrenta a porta da base.



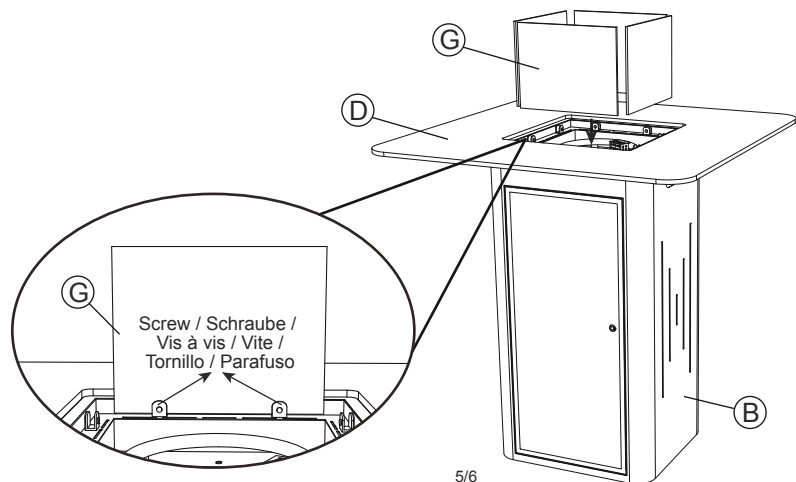
## 6.

- EN:** Use the accompanying accessories(E) to fix the burner kit on the table top.  
**DE:** Verwenden Sie das beiliegende Zubehör(E), um den Brenner-Kit auf der Tischplatte zu befestigen.  
**FR:** Utilisez l'accessoire inclus (E) pour fixer le kit de brûleur sur la table.  
**IT:** Utilizzare gli accessori di accompagnamento (E) per fissare il kit bruciatore sul piano del tavolo.  
**ES:** Sujetar el kit del quemador a la Mesa con el accesorio adjunto (E).  
**PT:** Use os acessórios que acompanham (E) para fixar o kit do queimador no tampo da mesa.



## 7.

- EN:** Loose the screws on the glass clip and fix the glass in the glass clip.  
**DE:** Lösen Sie die Schrauben an der Glasklammer und befestigen Sie das Glas in der Glasklammer.  
**FR:** Desserrez les vis de la pince en verre, puis fixez le verre dans la pince en verre.  
**IT:** Allentare le viti sulla clip di vetro e fissare il vetro nella clip di vetro.  
**ES:** Suelte los tornillos en el clip de vidrio y luego fije el vidrio en el clip de vidrio.  
**PT:** Solte os parafusos no clipe de vidro e fixe o vidro no clipe de vidro.



## 8.

- EN:** Use the key to open the door, please refer to the manual to operate the fire table.  
**DE:** Verwenden Sie den Schlüssel, um die Tür zu öffnen, lesen Sie bitte die Bedienungsanleitung, um den Feuertisch zu bedienen.  
**FR:** Utilisez la clé pour ouvrir la porte, reportez - vous au Manuel d'utilisation de la station d'incendie.  
**IT:** Utilizzare la chiave per aprire la porta, fare riferimento al manuale per azionare il tavolo antincendio.  
**ES:** Abra la puerta con la llave, consulte el manual para operar la estación de bomberos.  
**PT:** Use a chave para abrir a porta, consulte o manual para operar a mesa de fogo.

