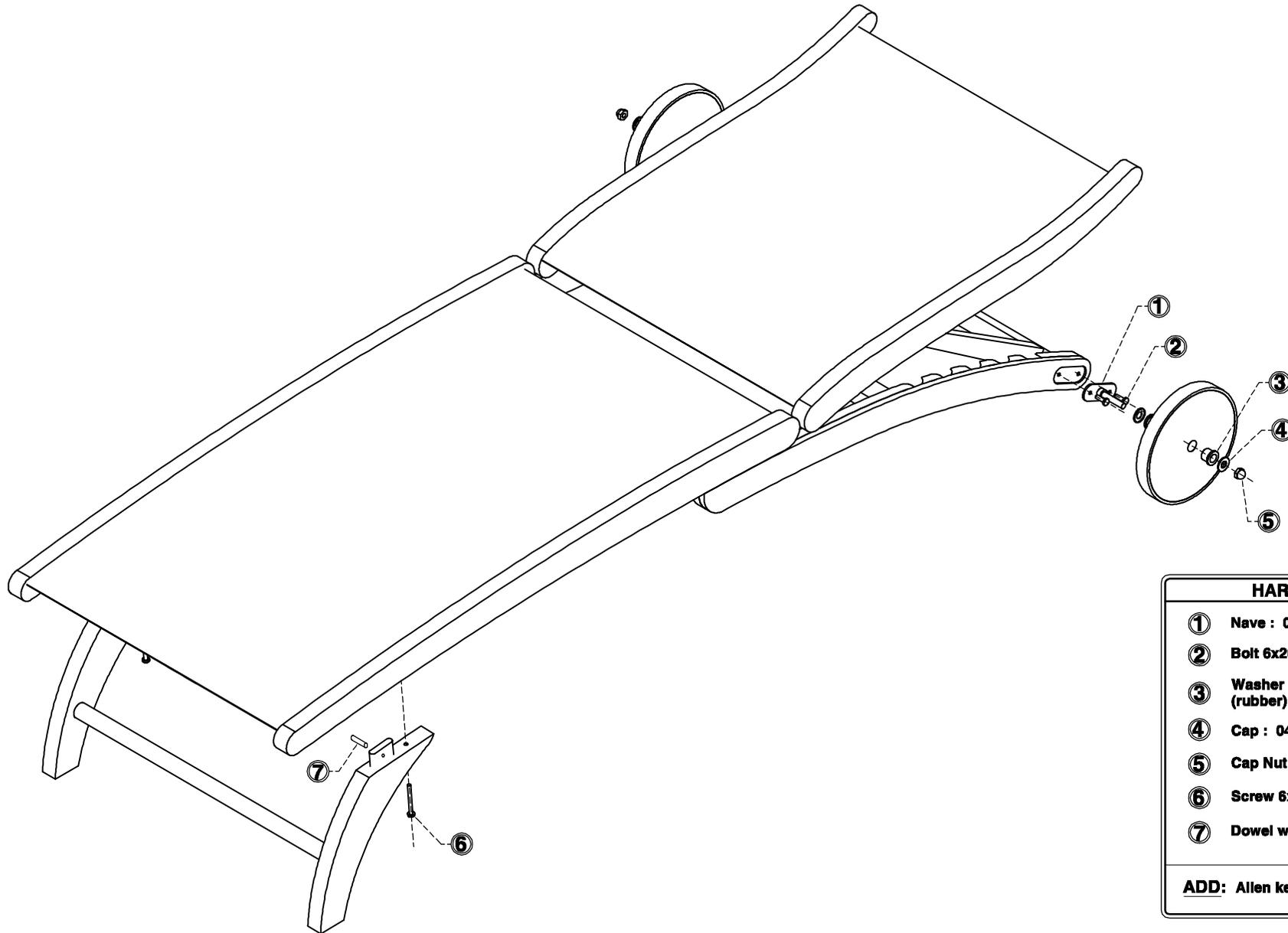


# ASSEMBLY INTRUCTION: HL677B



## HARDWARE

- ① Nave : 02 Pcs
- ② Bolt 6x20 : 04 Pcs
- ③ Washer : 04 Pcs (rubber)
- ④ Cap : 04 Pcs
- ⑤ Cap Nut : 02 Pcs
- ⑥ Screw 6x60 : 02 Pcs
- ⑦ Dowel wood : 02 Pcs

**ADD:** Allen key and Wrench