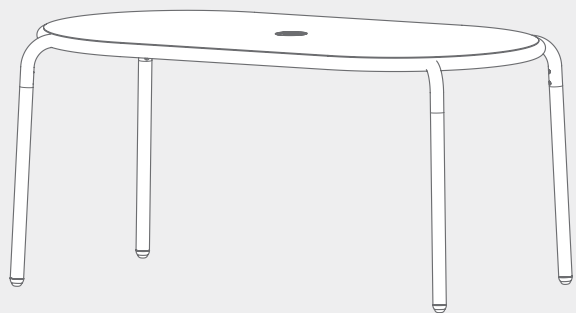
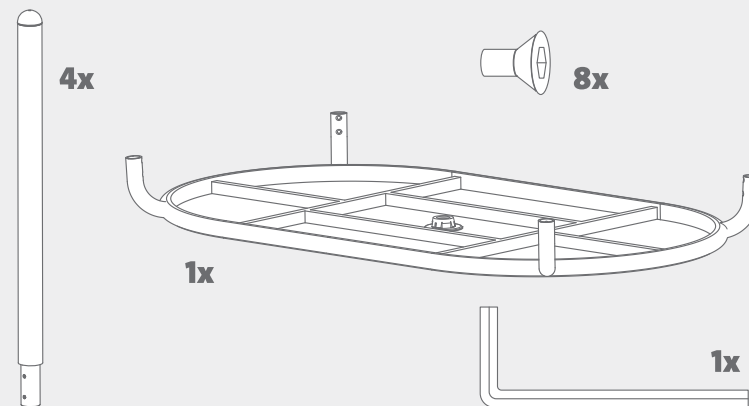


TONÍ TAVOLO

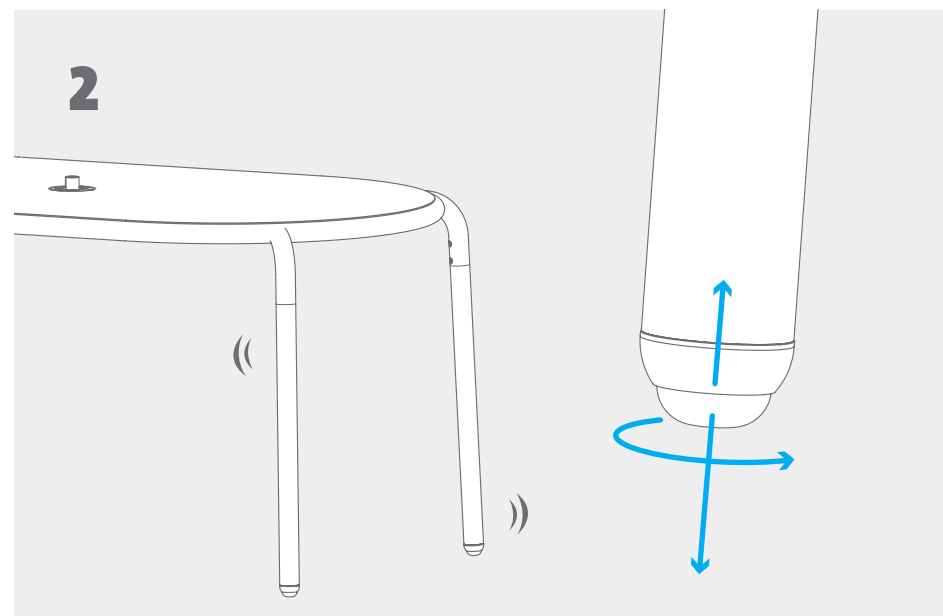
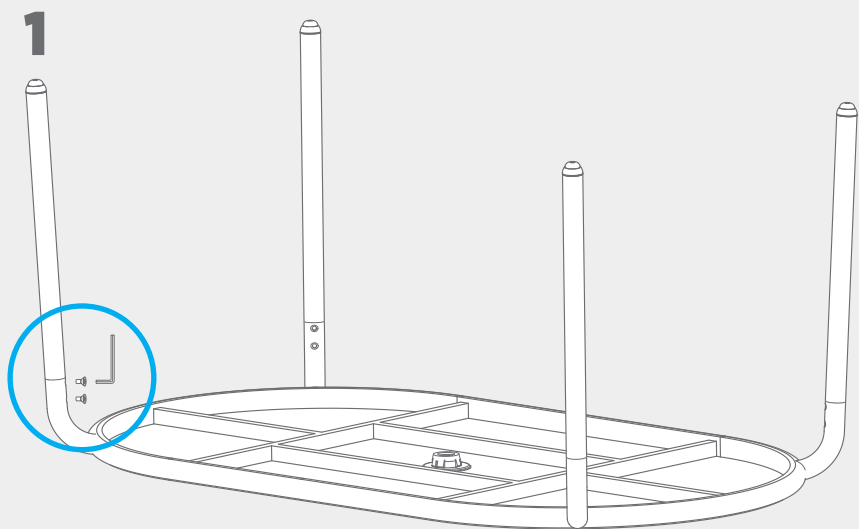


EN Manual
FR Manuel
DE Handbuch
ES Manual

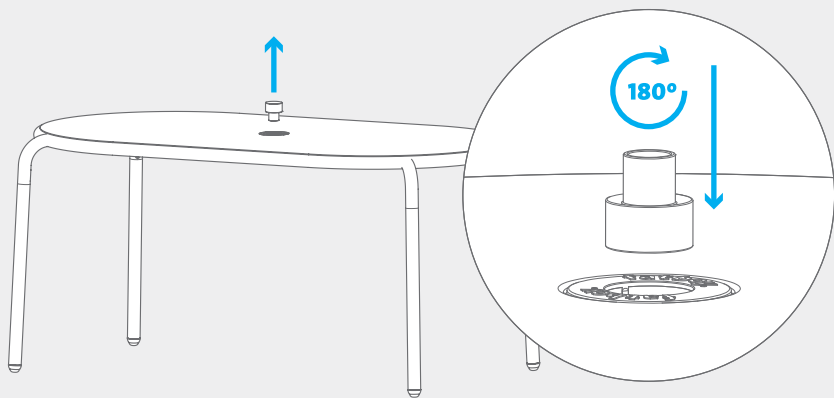
fatboy®



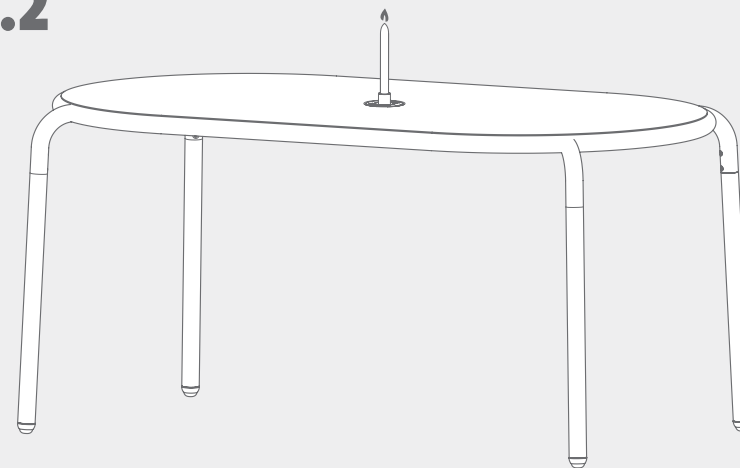
EN Contents of this box
FR Contenu du carton
DE Der Inhalt des Kartons
ES Contenido de la caja



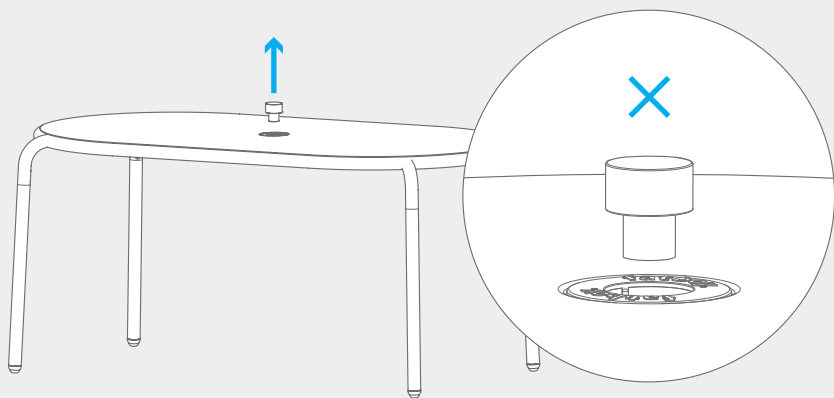
3.1



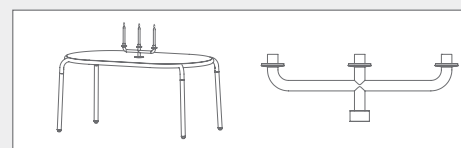
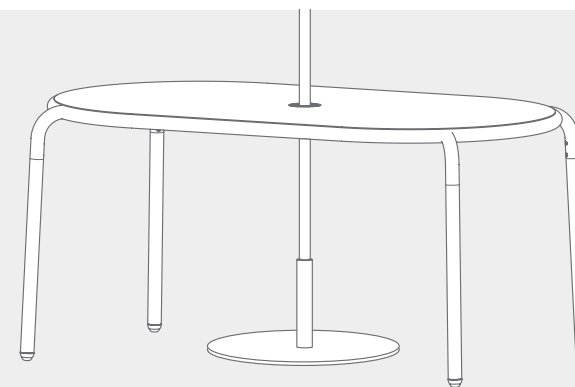
3.2



4.1



4.2



FATBOY.COM