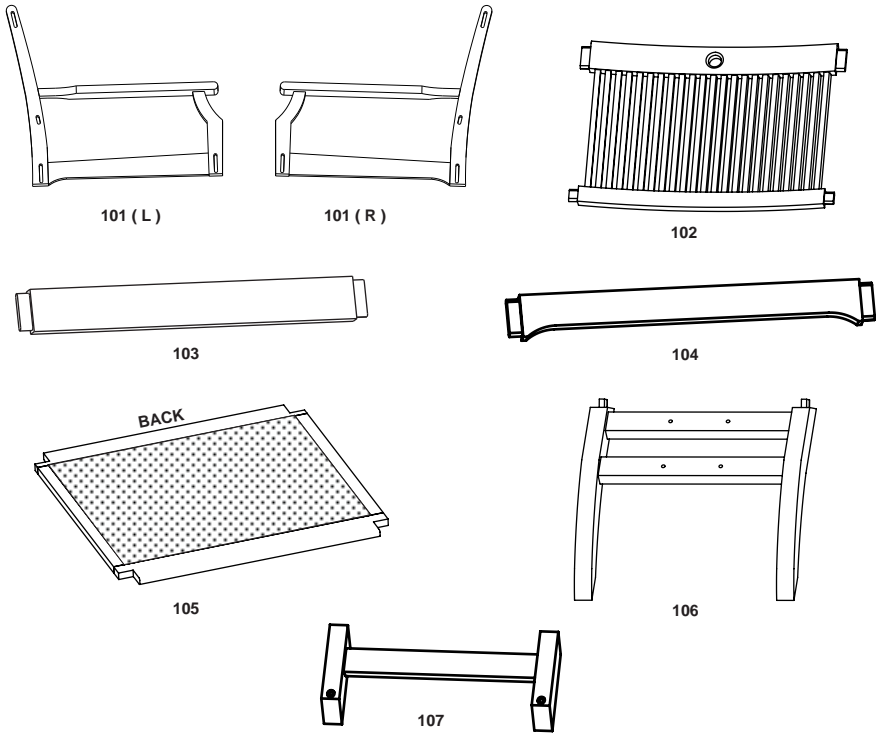






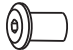
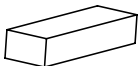


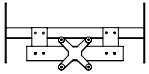


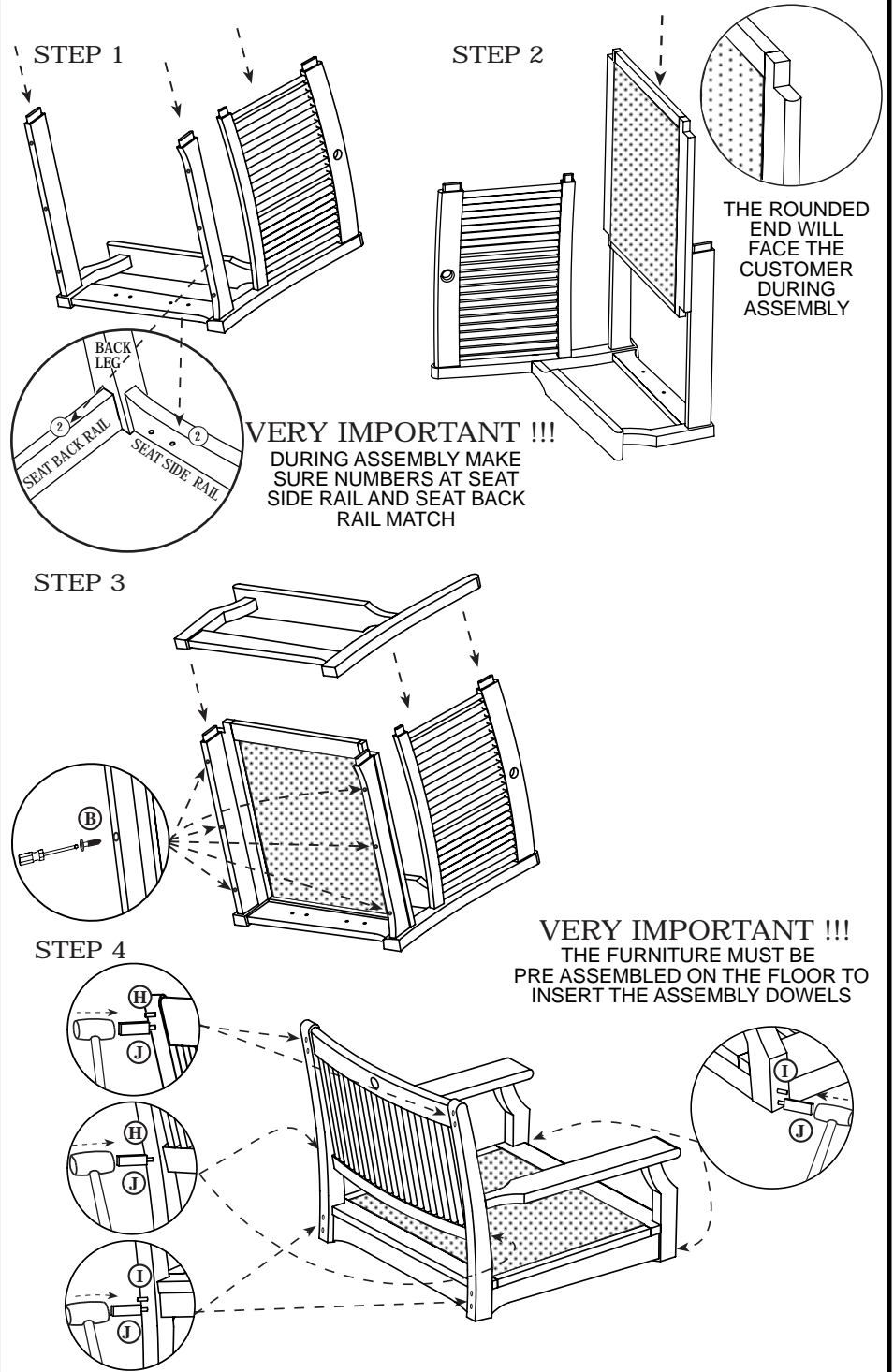
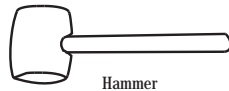
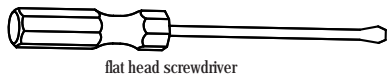
# COMPONENTS



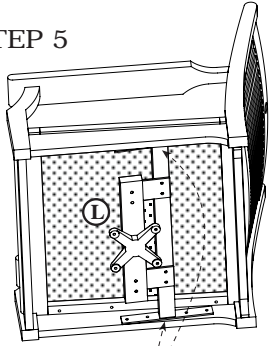
## HARDWARE

<p>A</p>  <p>M6 x 70 2 pcs.</p>	<p>B</p>  <p>5 x 70 6 pcs.</p>	<p>C</p>  <p>2 pcs.</p>	<p>D</p>  <p>1 pc.</p>
<p>E</p>  <p>M6 x 20 8 pcs.</p>	<p>F</p>  <p>M6 x 30 4 pcs.</p>	<p>G</p>  <p>4 pcs.</p>	<p>J</p>  <p>1 pc.</p>
<p>I</p>  <p>8X42Mm 8 pcs.</p>	<p>H</p>  <p>8X32Mm 6 pcs.</p>	<p>L</p>  <p>1 pc.</p>	

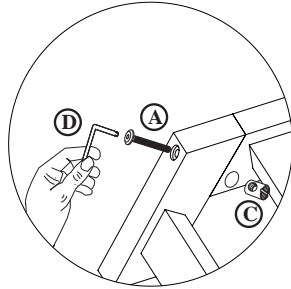
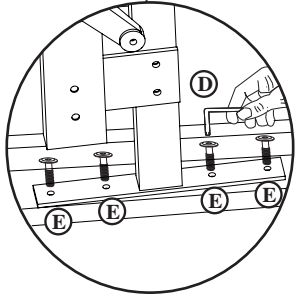
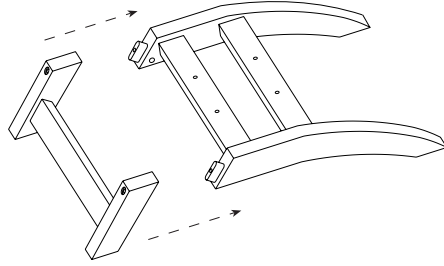
## TOOLS REQUIRED



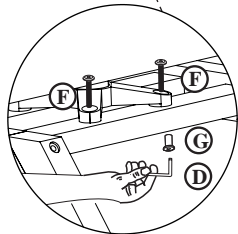
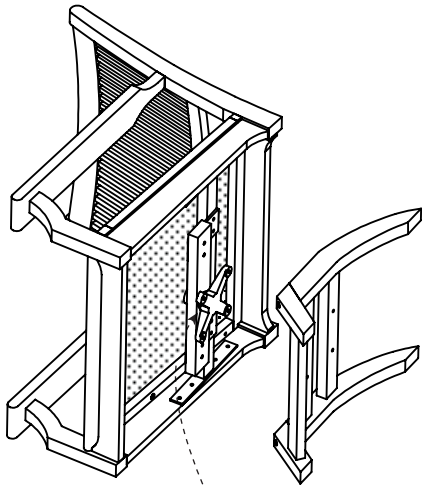
STEP 5



STEP 6



STEP 7



# OPAL SWIVEL LOUNGE CHAIR (#6562)

# 63440

## Assembly Instructions

