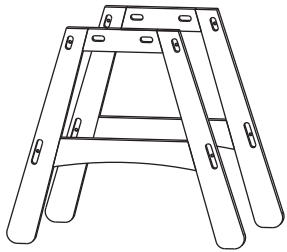


COMPONENTS



101



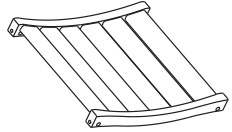
105 (L)

105 (R)



106 (L)

106 (R)



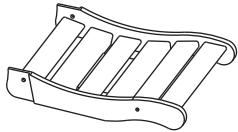
102



107



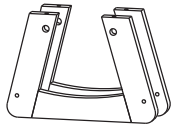
108



103



109



104



110

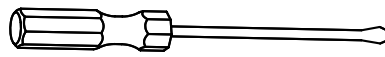
HARDWARE

<p>A</p> <p>M6 x 70 2 pcs.</p>	<p>B</p> <p>M6 x 50 10 pcs.</p>	<p>C</p> <p>M6 x 45 4 pcs.</p>	<p>D</p> <p>M6 x 35 2 pcs.</p>
<p>E</p> <p>16 pcs.</p>	<p>F</p> <p>2 pcs.</p>	<p>G</p> <p>6 x 30 mm 8 pcs.</p>	<p>H</p> <p>4 pcs.</p>
<p>I</p> <p>4 pcs.</p>	<p>J</p> <p>4 pcs.</p>	<p>K</p> <p>1 pc.</p>	

TOOLS REQUIRED

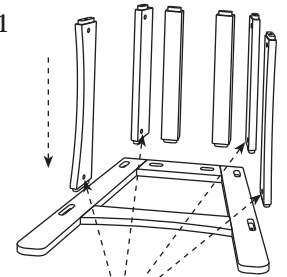


Spanner

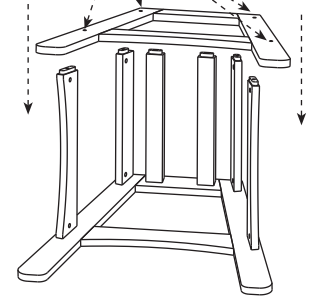
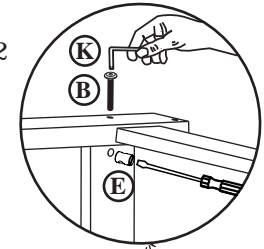


flat head screwdriver

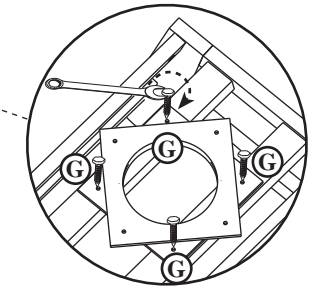
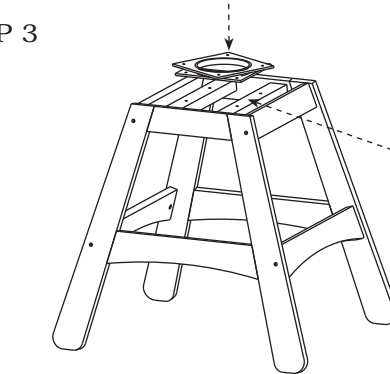
STEP 1



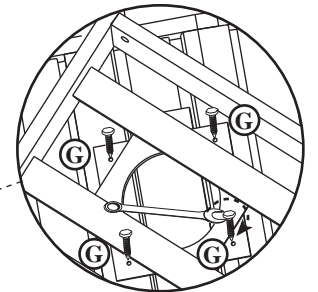
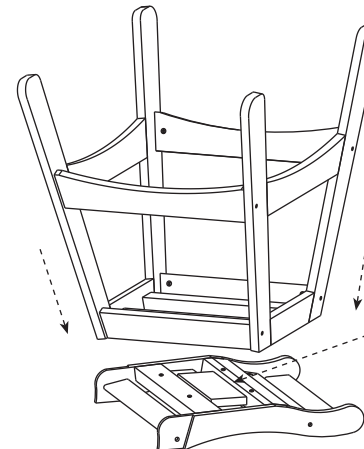
STEP 2



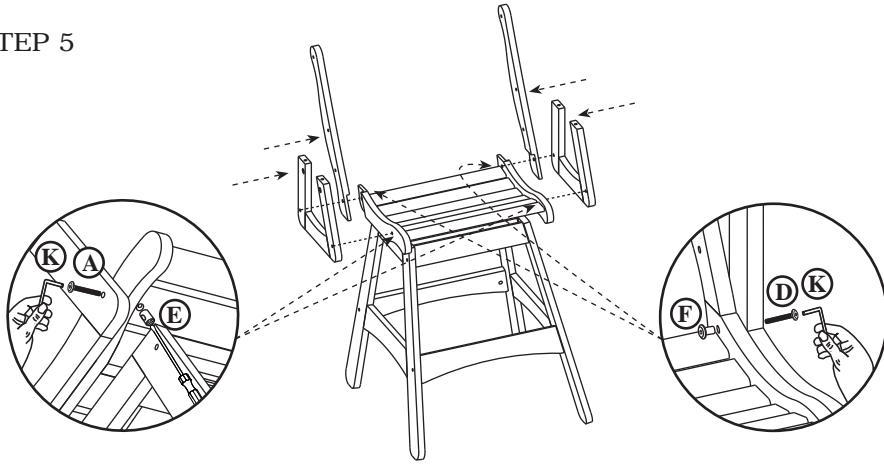
STEP 3



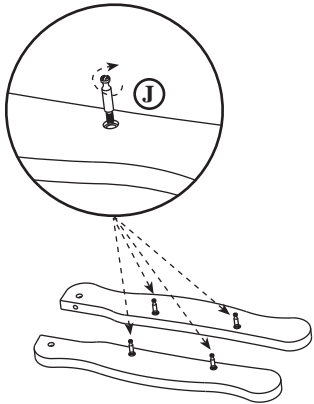
STEP 4



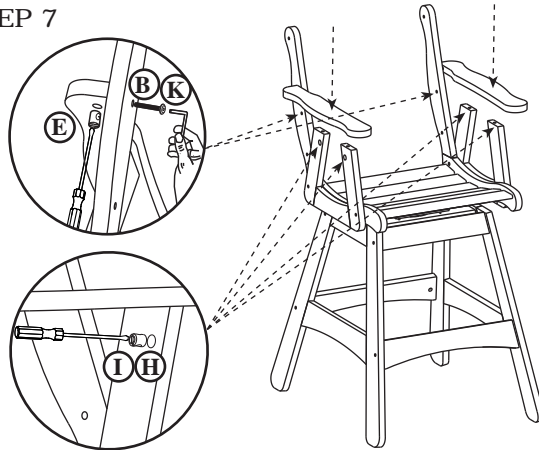
STEP 5



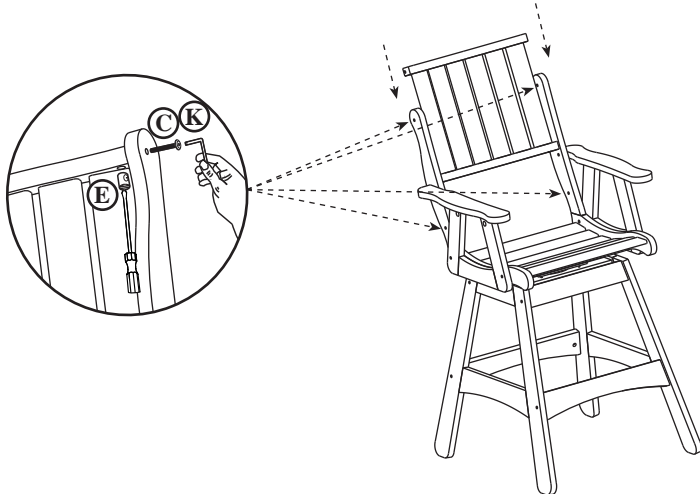
STEP 6



STEP 7



STEP 8



INTEGRA SWIVEL HI DINING CHAIR(#6281)

62030

Assembly Instructions

