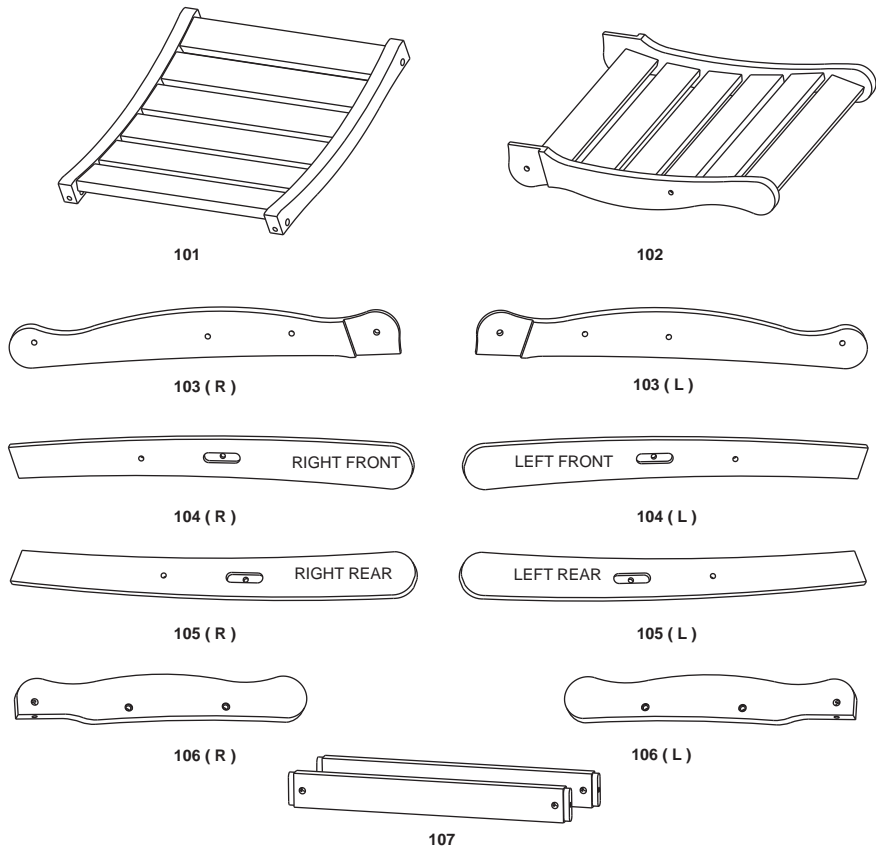










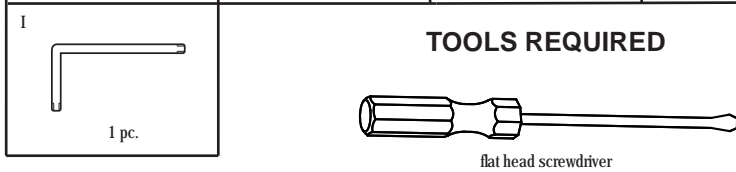
# COMPONENTS



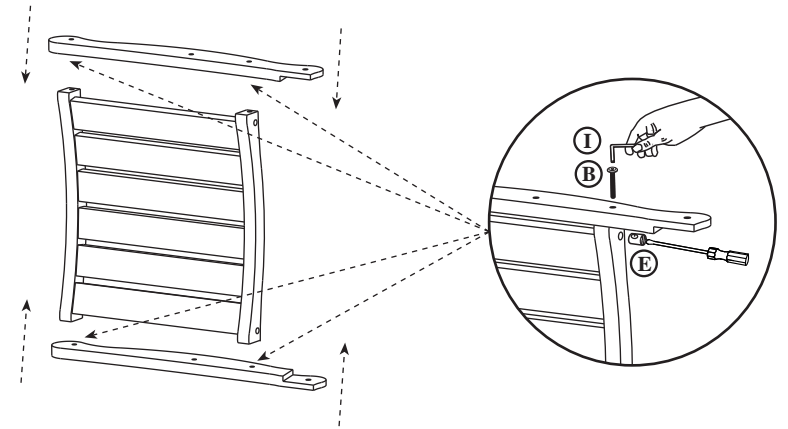
## HARDWARE

<p>A</p>  <p>M6 x 75 2 pcs.</p>	<p>B</p>  <p>M6 x 45 10 pcs.</p>	<p>C</p>  <p>M6 x 35 2 pcs.</p>	<p>D</p>  <p>2 pcs.</p>
<p>E</p>  <p>12 pcs.</p>	<p>F</p>  <p>4 pc.</p>	<p>G</p>  <p>4 pc.</p>	<p>H</p>  <p>4 pcs.</p>

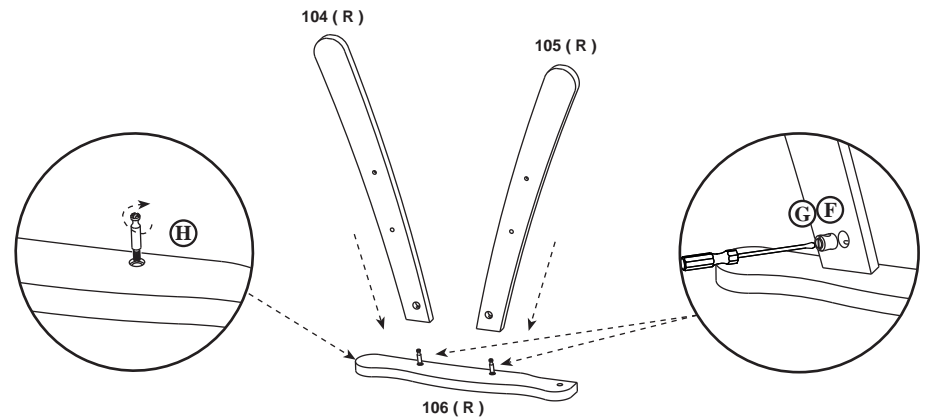
## TOOLS REQUIRED



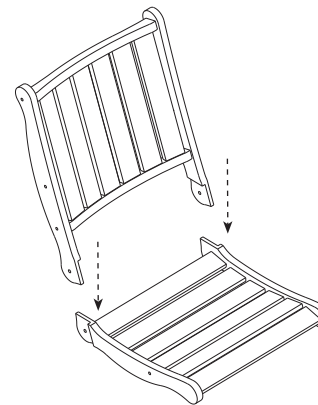
STEP 1



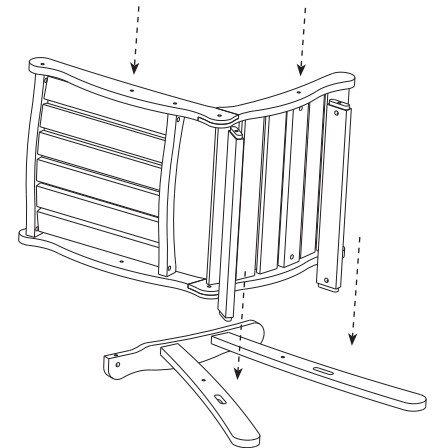
STEP 2



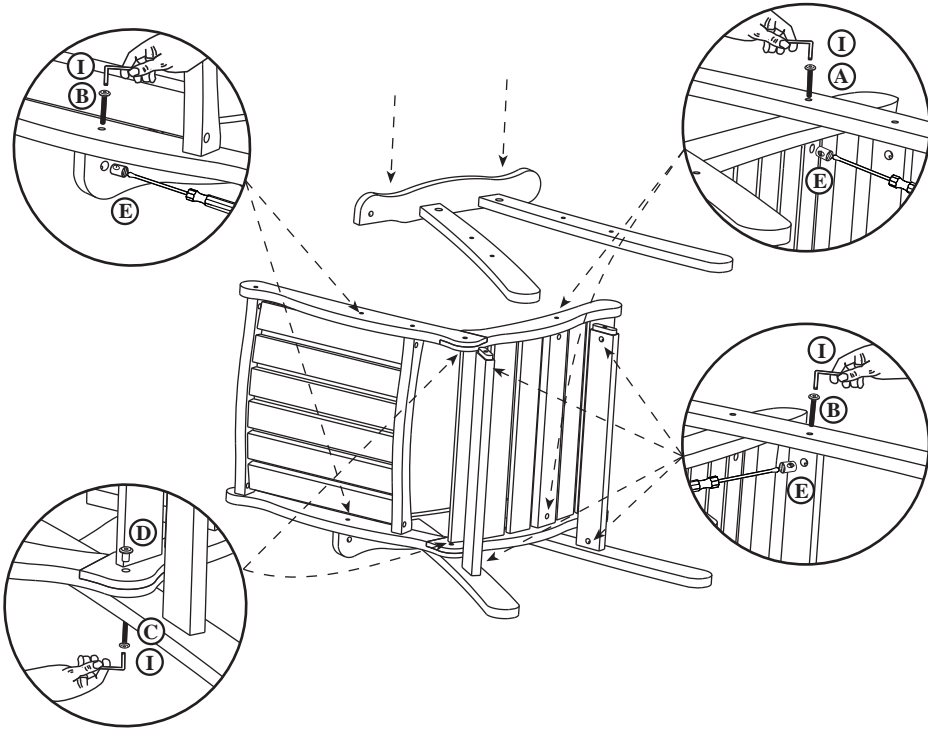
STEP 3



STEP 4



STEP 5



STEP 6



INTEGRA CHAIR (#6215)

# 62000

Assembly Instructions

