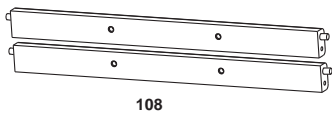
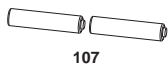
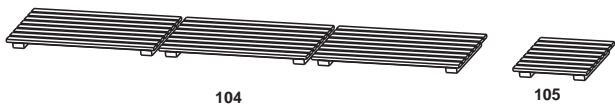
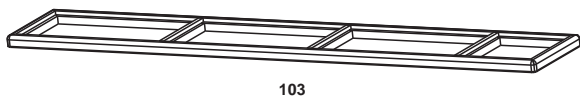
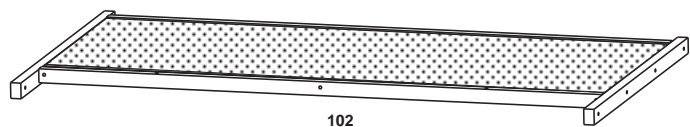
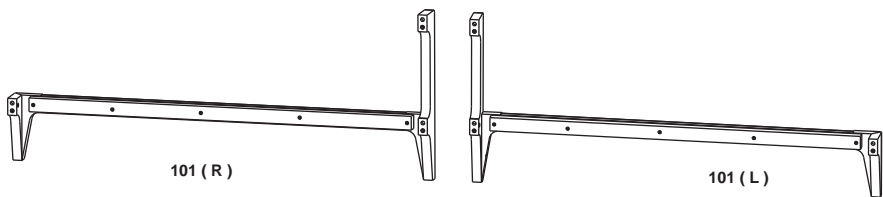







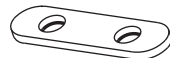


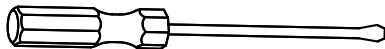
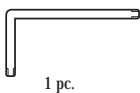
COMPONENTS



HARDWARE

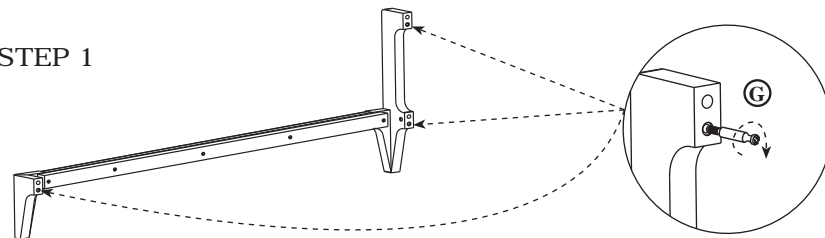
<p>A</p>  <p>M6 x 20 4 pcs.</p>	<p>B</p>  <p>M6 x 45 8 pcs.</p>	<p>C</p>  <p>M6 x 55 2 pcs.</p>	<p>D</p>  <p>M6 x 65 2 pcs.</p>
<p>E</p>  <p>6 pcs.</p>	<p>F</p>  <p>6 pcs.</p>	<p>G</p>  <p>6 pcs.</p>	<p>H</p>  <p>2 pcs.</p>

TOOLS REQUIRED

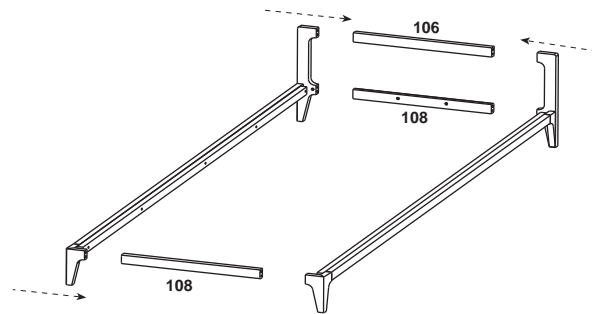


flat head screwdriver

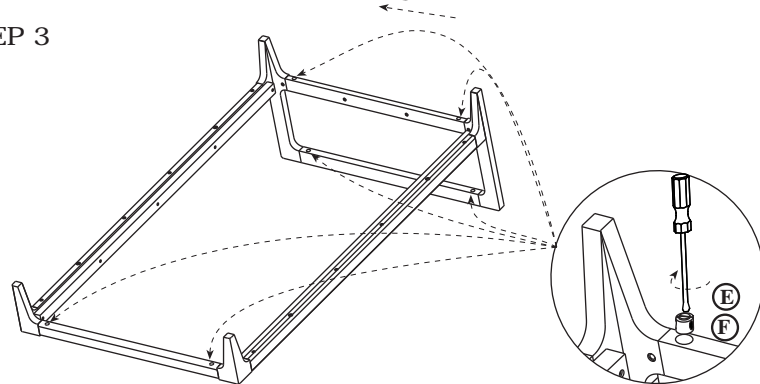
STEP 1



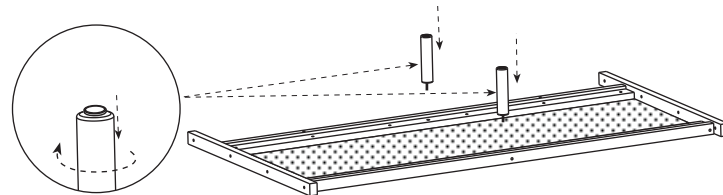
STEP 2



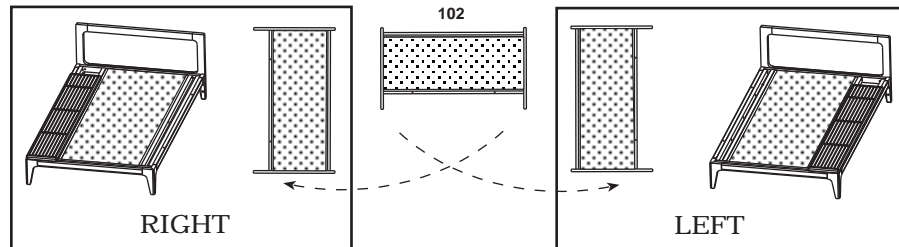
STEP 3



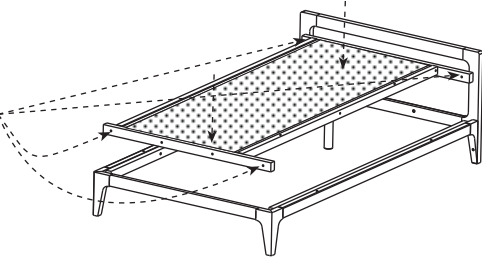
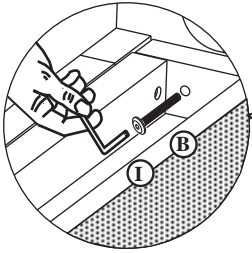
STEP 4



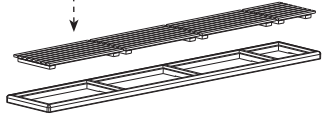
STEP 5



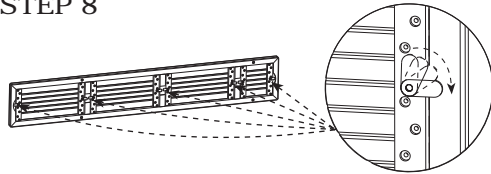
STEP 6



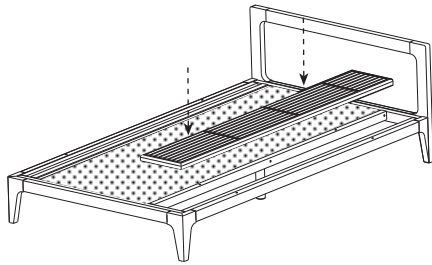
STEP 7



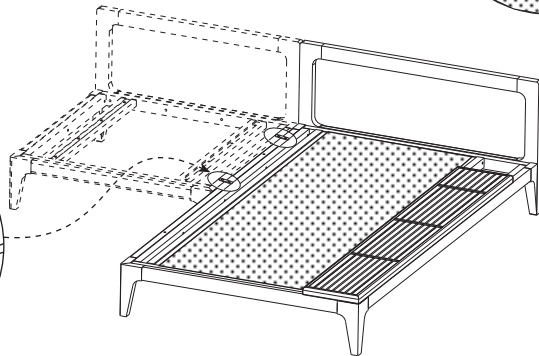
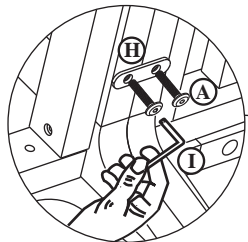
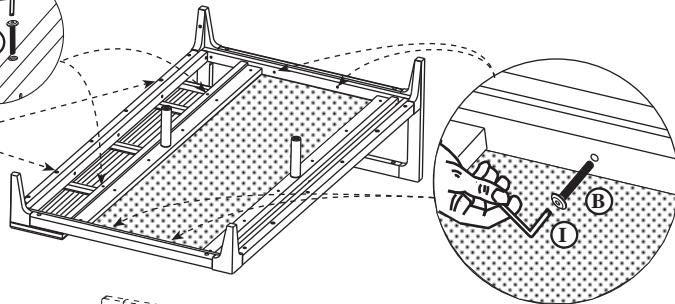
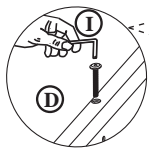
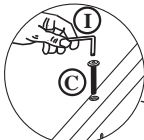
STEP 8



STEP 9



STEP 10



MIX CHAISE IPE FRAME

28490

Assembly Instructions

